

**ZWIĘKSZENIE  
ZASIĘGU  
o 100 %**

# WS 230

## Wzmacniacz sygnału

### Uniwersalny przedłużacz zasięgu

### BEZPRZEWODOWYCH DZWONKÓW

### BEZPRZEWODOWYCH TERMOSTATÓW

### i innych bezprowadowych produktów firmy ELEKTROBOCK CZ

OŚWIADCZENIE O ZGODNOŚCI Z EC

Firma ELEKTROBOCK CZ s.r.o.

Oświadcza, że produkt WS230 jest zgodny z wymaganiami i zaleceniami zawartymi w dyrektywie 1999/5/ES.  
Kurim 1.6.2006



**433,92 MHz**

BEZPRZEWODOWY SYGNAŁ



**230 VAC**

ZASILANIE ODBIORNIKA



LEAD FREE  
w harmonii s RoHS

**EB**  
ELEKTROBOCK CZ  
MADE IN CZECH REPUBLIC

# WZMACNIACZ SYGNAŁU

# WS230

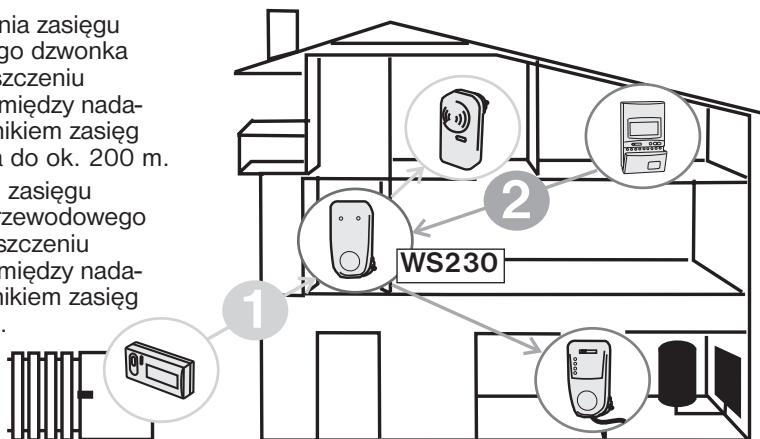
Zwiększa zasięg bezprzewodowych urządzeń o 100%!

WS230 należy umieścić pomiędzy nadajnikiem a odbiornikiem bezprzewodowego urządzenia u którego chcemy zwiększyć zasięg. Może wzmacniać sygnał dowolnej ilości wyrobów zainstalowanych w jednym obiekcie.

Wzmacniacz posiada przelotowe gniazdo 230V (można w nie włączyć dowolne urządzenie elektryczne).

## Przykłady zastosowań WS230:

- 1 W celu zwiększenia zasięgu bezprzewodowego dzwonka DZ1-1. Po umieszczeniu wzmacniacza pomiędzy nadajnikiem a odbiornikiem zasięg dzwonka wzrasta do ok. 200 m.
- 2 Przy zwiększeniu zasięgu termostatu bezprzewodowego BPT21. Po umieszczeniu wzmacniacza pomiędzy nadajnikiem a odbiornikiem zasięg wzrasta do 70 m.



## Techniczne parametry:

Zasilanie	230V/ 50 Hz
Pobór mocy	1,5 VA
Czułość	< 90 dB
Moc sygnału	< 10 mW
Tem. pracy	0°C do 50°C

**Uwaga:** nie umieszczać w bliskiej odległości od elektromagnetycznych strumieni (TV, PC)!

## Zastosowanie WS230:

- dzwonki bezprzewodowe
- bezprzewodowe termostaty
- bezprzewodowe wyłączniki
- inne bezprzewodowe wyroby firmy ELEKTROBOCK CZ s.r.o.



Dystrybutor:

**Elektrobock PL**  
ul. Bielowicza 46  
32-040 Świątniki Górne  
tel./fax: + 012 2704139  
e-mail: elbock@poczta.fm  
**www.elbock.cz**



W przypadku wadliwości wyrobu prosimy o kontakt z dystrybutorem.

Gwarancja 2 lata

Data sprzedaży:

Pieczętka sprzedawcy:

