
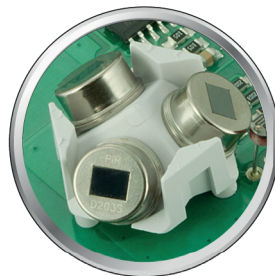


IR22B-Klasik

 Czujnik ruchu



3 x PIR sensor

LED



16A



5s - 10 min



3 - 1000 Lux



LED

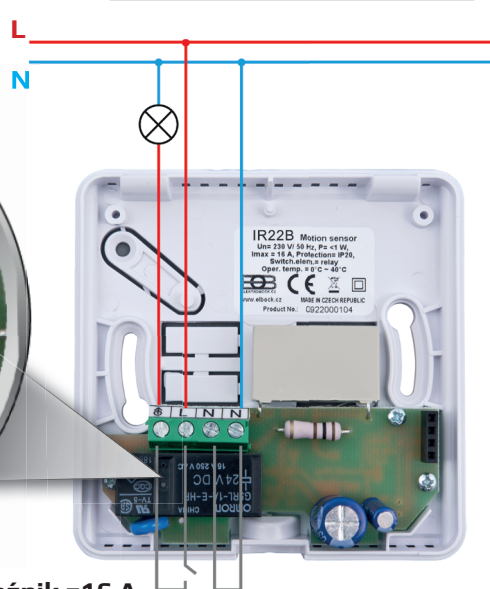
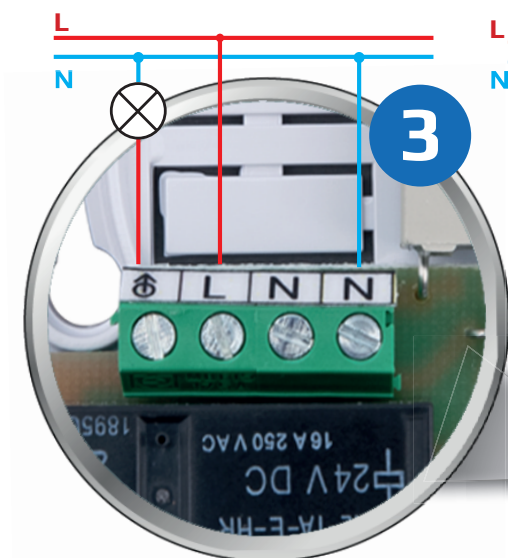
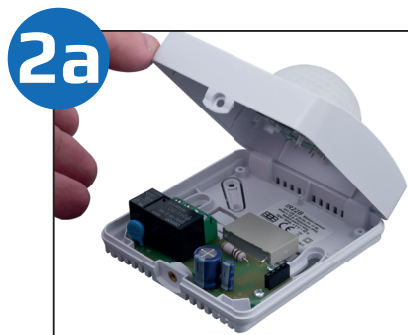


↑

↓

EOB
s.r.o.
ELEKTROBOCK CZ

SENZOR IR22B-Klasik



Przełącznik = 16 A



Regulacja czułości na światło:
ustawienie pomiędzy światłem dziennym lub nocą.

Czas włączenia:
Określa czas świecenia po aktywacji przez ruch

Zmiana zasięgu:
zakres może być regulowany od 2 do 11 m.

Czujnik ruchu na podczerwień IR22B – Klasik

Czujnik ruchu służy do włączania oświetlenia wewnętrznego. Z uwagi na mocny element przełączający (przełącznik do 16 A) może również sterować np. nawiewami, które zostają włączone po wykryciu ruchu.

Montaż:

1. Wybrać odpowiednie miejsce. ①
2. Wyłączyć główne zasilanie.
3. Odkręcić śrubę łączącą i rozdzielić części rys. 2 ② ②a
4. Zamocować wkrętami tykną część do sufitu lub ściany ③
5. Podłączyć przewody zasilające zgodnie ze schematem, rys. ④ ④a
6. Włączyć zasilanie 230 V AC.
7. Odkręcić przysłonę i dokonać regulacji parametrów.

Umieszczenie

Mocować czujnik na ścianie lub stropie biorąc pod uwagę skuteczny zasięg – patrz wykres. Nie umieszczać w miejscach z dużym ruchem powietrza i dużą temperaturą.



Przy skrętce stosować tulejki zaciskowe!



Obszar nieczuły

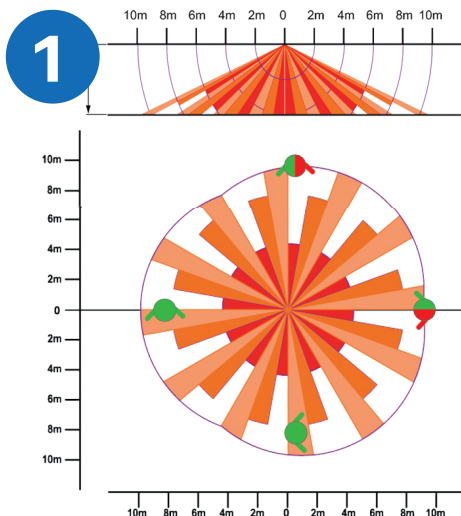


Optymalny kierunek ruchu

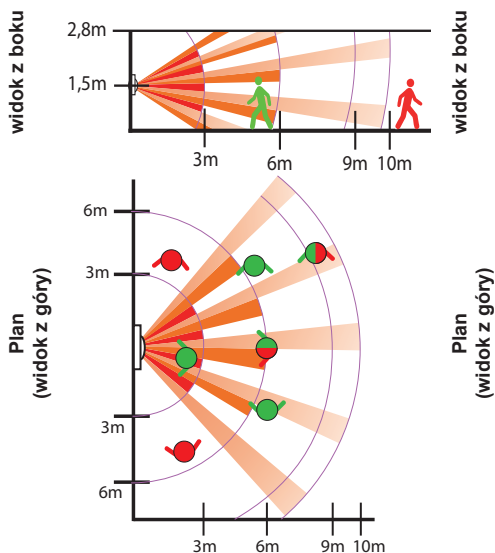


Kierunek ruchu z niską czułością

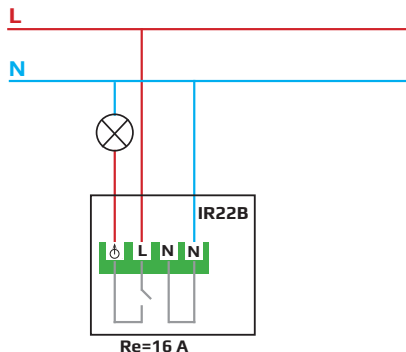
Montaż na stropie



Umieszczenie czujnika na ścianie

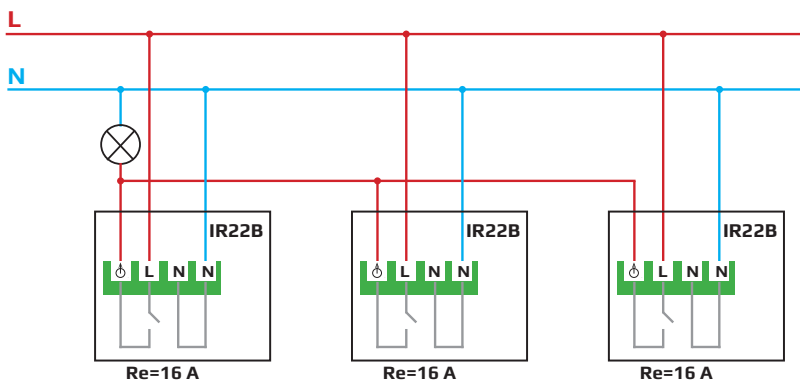


Podłączenie 1 czujnika



Podłączenie więcej czujników

Do jednego źródła światła max 10 czujników



Techniczne parametry	
Zasilanie	230 V AC
Pobór mocy	< 1 W
Czułość na światło	10 - 2000 Lux
Max. obciążenie	16 A
Zasięg	Ø 360°
Czas włączenia (światła)	5s - 10 min.
Temperatura pracy	-20 °C aż 40 °C
Stopień ochrony	IP20
Rodzaje obciążenia	
Żarówka	2300 W
Świetłówka nieskompensowana	max. 250 VA
Świetłówka skompensowana (liniowa)	max. 4 x 58 W, C _s 88 µF
Żarówka elektro oszczędna	max. 3 szt
Żarówka LED	max. 100 W lub 3 szt

Montaż powinien być wykonywany przez osobę o odpowiednich kwalifikacjach ! Montaż prowadzić bez napięcia ! Gwarancja nie obejmuje przypadków wynikających z wadliwego montażu lub przekroczenia obciążeń prądu.

Gwarancja 3 lata.

W przypadku wadliwego produktu przesłać produkt na adres dystrybutora.

Dystrybutor: ELEKTROBOK PL
ul. Bielowicza 46
32-040 Świątniki Górne
Tel.: +012 2704139
e-mail: elbock@poczta.fm
www.elbock.cz



EOB
ELEKTROBOK CZ